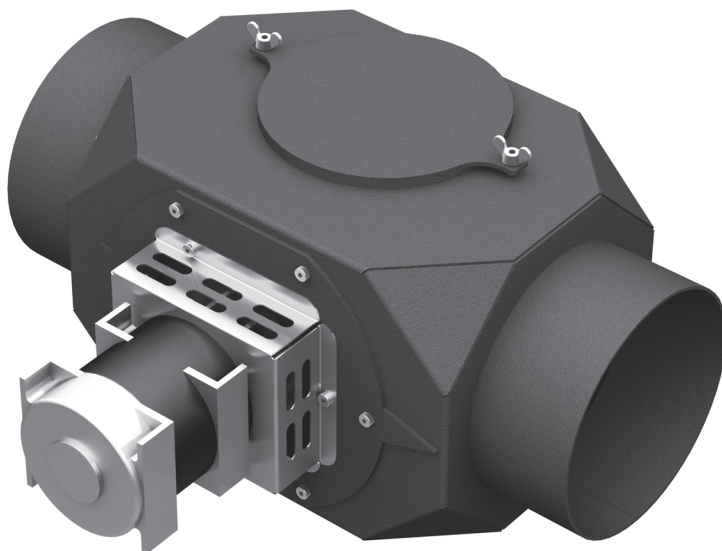




Zukunftssichere Heizsysteme

PRODUKTINFORMATION

Abgaszuggebläse



Technische Beschreibung

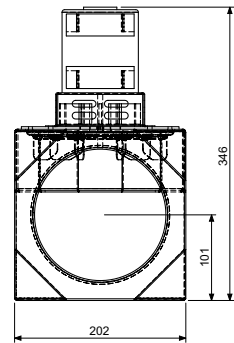
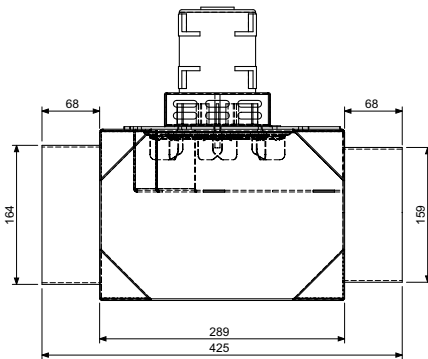
Funktionsweise

Das Abgaszuggebläse dient dem optimalen Abzug der Rauchgase aus der Brennkammer während des Beschickens mit Brennstoff. Somit wird erreicht, dass der Rauchaustritt aus der Fülltüre während des Nachlegens von Brennmaterial verringert wird.

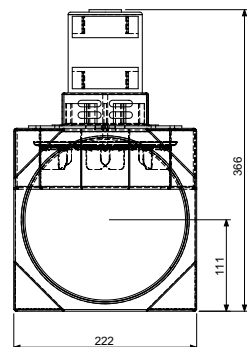
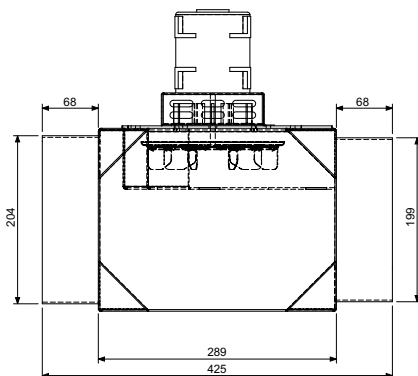
Technische Daten

Motordrehzahl	2750 [1/min]
Motorleistung	40 [W]
Netzspannung	230 [V]
Netzfrequenz	50 [Hz]
Schutzart	IP 44
Volumenstrom des Gebläses	475 [m ³ /h]
Max. zulässige Abgastemperatur	350 [°C]
Max. zulässige Umgebungs-/ Einsatztemperatur	40 [°C]

Abgaszuggebläse 160 mm passend für HVS 14,9, HVS 16 und HVS 25 (E, T, LC)

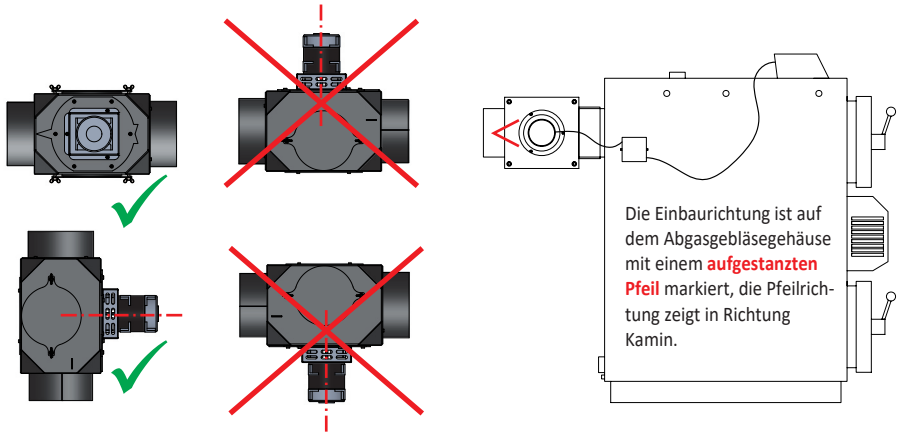


Abgaszuggebläse 200 mm passend für HVS 40, HVS 50, HVS 60, HVS 80, HVS 100 (E, T, LC)



Einbau

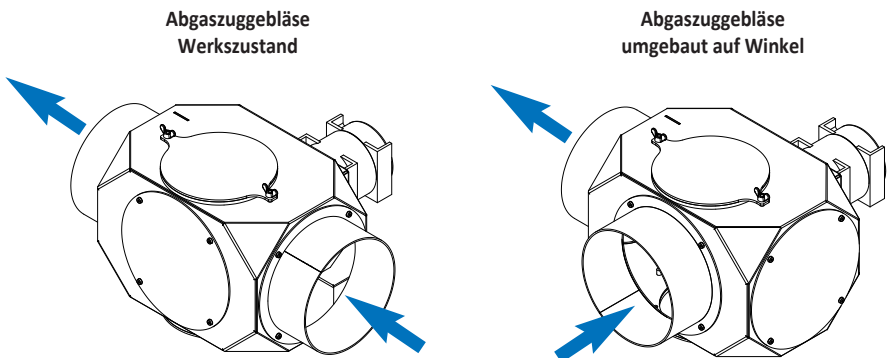
Das Abgaszuggebläse wird direkt auf den Rauchgasstutzen des Heizkessels montiert.



Das Abgaszuggebläse muss so eingebaut werden, dass die Motorwelle horizontal ist.

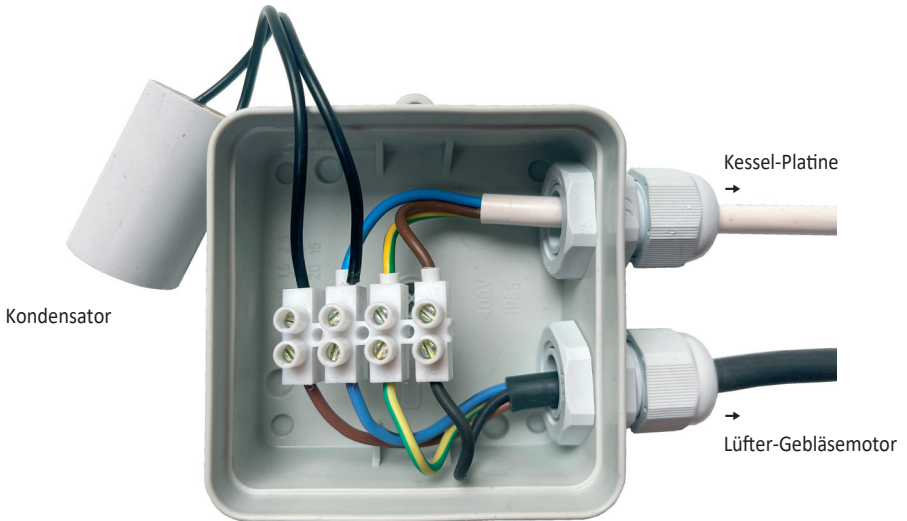
Umbau auf Winkel möglich

Das Abgaszuggebläse kann, falls die Einbausituation es erfordert, auf Winkel umgebaut werden. Dazu werden der Deckel gegenüber des Motors und der Abgasrohrstutzen am Gebläsegehäuse vertauscht. Nach dem Umbau auf Dichtigkeit überprüfen, gegebenenfalls abdichten/Schrauben nachziehen.



Elektrischer Anschluss

Der elektrische Anschluss erfolgt an der Klemmleiste der Regelungsplatine (Anschlussbelegung ist im Schaltplan des Kessels beschrieben).



Verteilerdose des Abgaszuggebläses

Vor Arbeiten am Abgaszuggebläse Anlage stromlos machen, Holzessel abkühlen lassen

Störungsbehebung:

Problem	mögliche Ursache	Lösung
Ventilator ist zu laut	Flügelrad ist evtl. verzogen	Ventilatorrad wechseln
Überhitzung	Flamme schlägt direkt auf Gebläserad	Ventilator mit mehr Abstand vom Kesselstutzen montieren
Ventilatorrad geht zu schwer	Ventilator ist evtl. verzogen oder Ventilator ist auf den Motor gefallen, Welle schleift am Gehäuse	Motor ausbauen und neu ausrichten
Motor läuft nicht an	Sicherung der Grundplatine defekt und/oder Relais der Grundplatine defekt	Sicherung tauschen Grundplatine tauschen
Motor läuft trotz Netzspannung nicht an	Wackelkontakt an der elektrischen Verdrahtung	Elektrische Verdrahtung überprüfen

KONFORMITÄTSERKLÄRUNG

Übereinstimmungserklärung des Herstellers
nach Europäischer Maschinenrichtlinie 98/32



SOLARBAYER GmbH
Am Dörrenhof 22
D-85131 Pollenfeld

Hiermit wird auf unsere eigene Verantwortung erklärt, dass die nachstehend beschriebenen Produkte den derzeit geltenden Richtlinien und Vorschriften entsprechen.

Produkt: HVS Abgasgebläse 160 und HVS Abgasgebläse 200
passend zu: Holzvergaserkessel HVS Serie 16 bis 100 kW
Hersteller: SOLARBAYER GmbH

Angegebene Produkte sind in Übereinstimmung mit folgenden Normen:

Heizkessel für feste Brennstoffe gemäß DIN EN 303-5 und DIN 4702-1

Übereinstimmungserklärung des Herstellers nach Europäischer Maschinenrichtlinie
DIN 4702-1, - DIN EN 303-5, EMR 98/37
EMV Richtlinie 89/336
Niederspannungsrichtlinie 73/23

Ort der Ausstellung: Pollenfeld **Name:** Kraus Martin

Datum der Ausstellung: 03.07.2017 **Funktion:** Geschäftsführung

Unterschrift:

Solarbayer GmbH

Preith, Am Dörrenhof 22
85131 Pollenfeld
Telefon +49(0)8421/93598-0
Telefax +49(0)8421/93598-29
E-Mail: info@solarbayer.de
www.solarbayer.de

Dieses Handbuch und die abgebildeten Fotos und Grafiken unterliegen dem Copyright der SOLARBAYER GmbH.

Gültig ist die jeweils aktuelle Fassung dieser Montageanleitung auf unserer Homepage
www.solarbayer.de



Zukunftssichere Heizsysteme

Systemtechnik aus Bayern

Solarbayer GmbH

Preith, Am Dörrenhof 22

85131 Pollenfeld

Telefon +49(0)8421/93598-0

Telefax +49(0)8421/93598-29

info@solarbayer.de

www.solarbayer.de

- Speichertechnik
- Frischwassersysteme
- Holzheizungen
- Solarthermie
- Wärmepumpen

Dieses Handbuch und die abgebildeten Fotos und Grafiken unterliegen dem Copyright der SOLARBAYER GmbH.

Technische Änderungen und Irrtümer vorbehalten.

Gültig ist die jeweils aktuelle Fassung dieser Montageanleitung auf unserer Homepage

www.solarbayer.de